

www.inforenviro.com.cn

简单 专业 快执行



ZBH5180TCADFE6NG餐厨垃圾车培训



盈峰环境
INFORE ENVIRO



后门

箱体

上料机
构

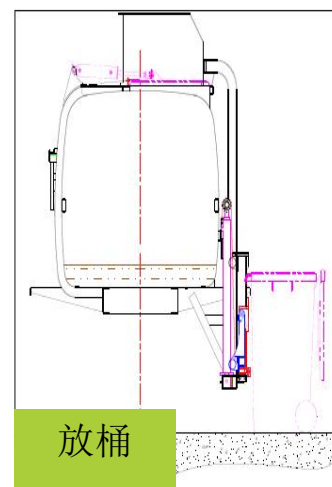
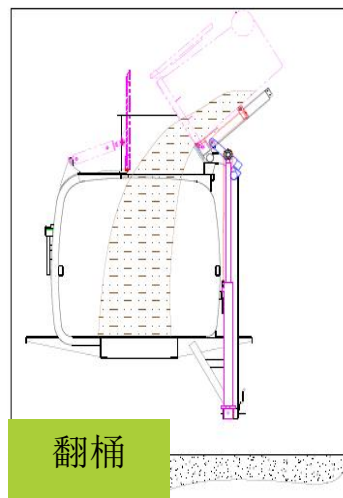
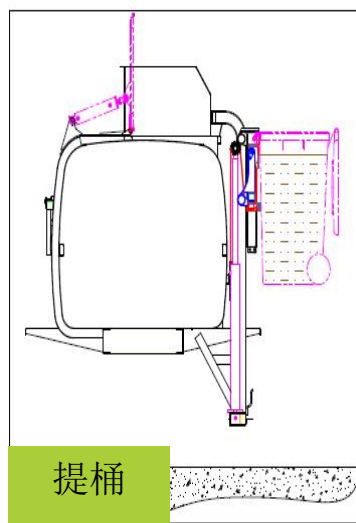
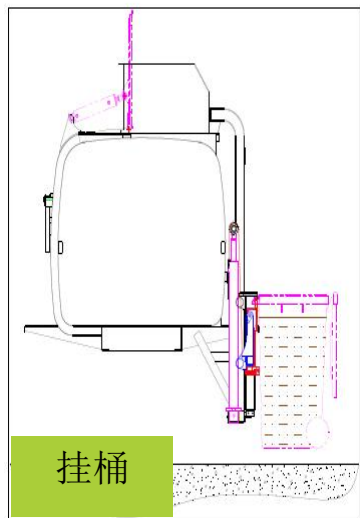
电气系
统



底盘

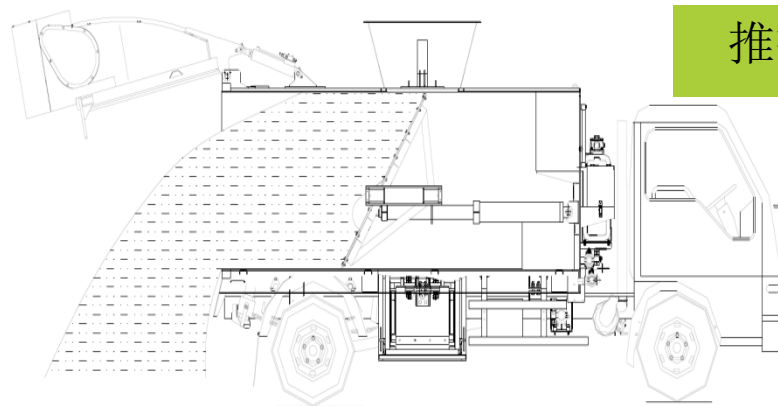
液压系
统



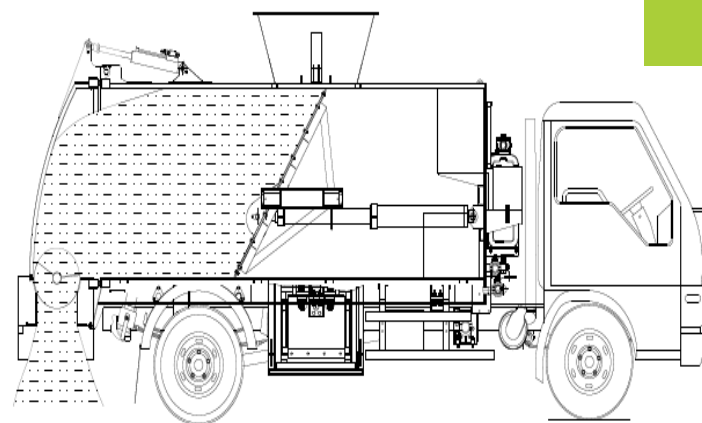


- 推挤排料
- 密封排料
- 倾翻排料

倾翻排料



推挤排料



密封排料

- 闸板油缸
- 螺旋马达



润滑 系统的保养
清洗干净

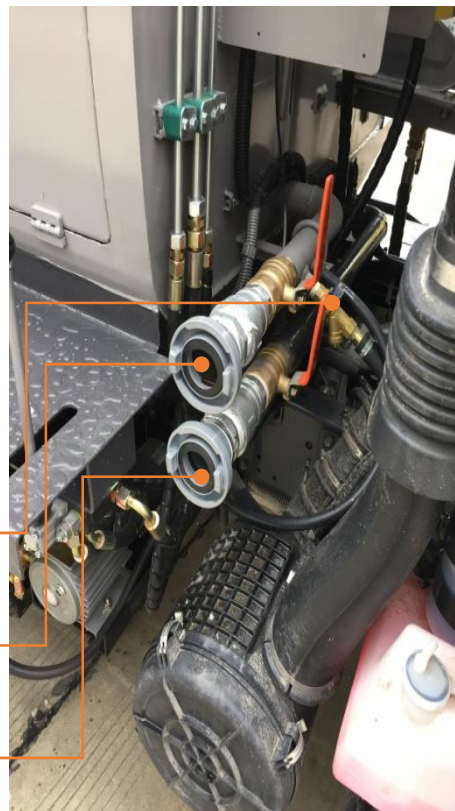
- 确保水箱有水
- 打开水泵进水球阀
- 连接手持喷枪
- 控制面板打开清洗水泵



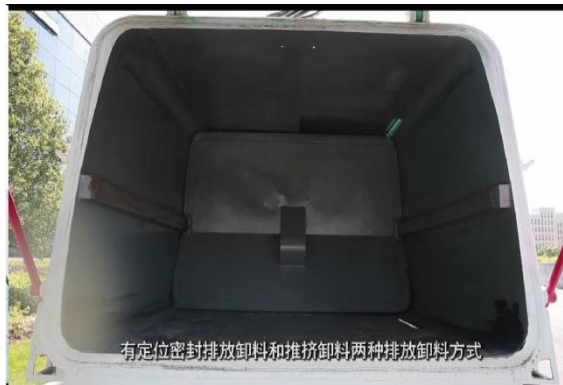
水泵进水

清洗水箱加水口

低压冲洗水箱阀



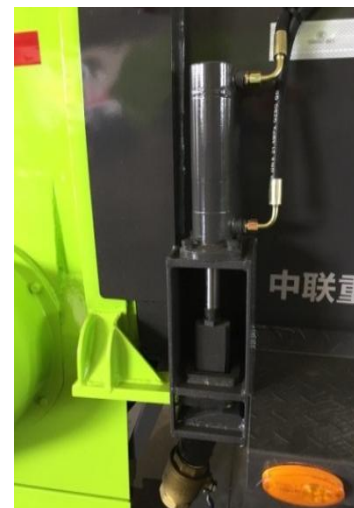
• 清洗



- 不可以冲洗的位置



- 润滑
 - 每月进行一次

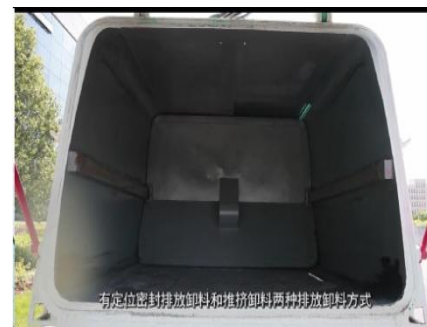


•安全注意事项

- 作业时应避免无关人员靠近车辆，尤其是车辆尾部和右侧；
- 排料作业举升、落下后门时要确认周围的安全，慎重地进行操作
 - 后果：后方易造成人员伤亡
- 切勿在斜坡上举升后门
 - 后果：易重心后移造成翻车事



- 以下情况不得进行上料作业：
 1. 顶盖门未完全开启
 2. 推铲油缸未处于完全缩回位置
 3. 传感器可感应顶盖打开到位和推铲复位（此时控制面板推铲复位指示灯亮），但必须人工确认



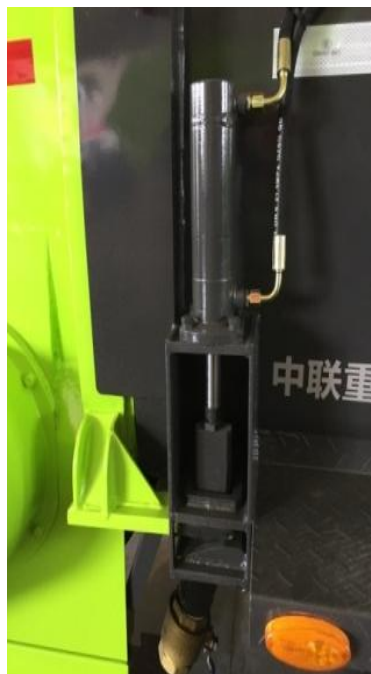
- 执行推铲推出动作时，
 1. 不得开启顶盖门，
 2. 不得进行上料
- 后果：上料倒人推铲仓



- 排料后垃圾箱与后门接合面、闸板阀密封面必须清理干净，保证接合面密封良好；



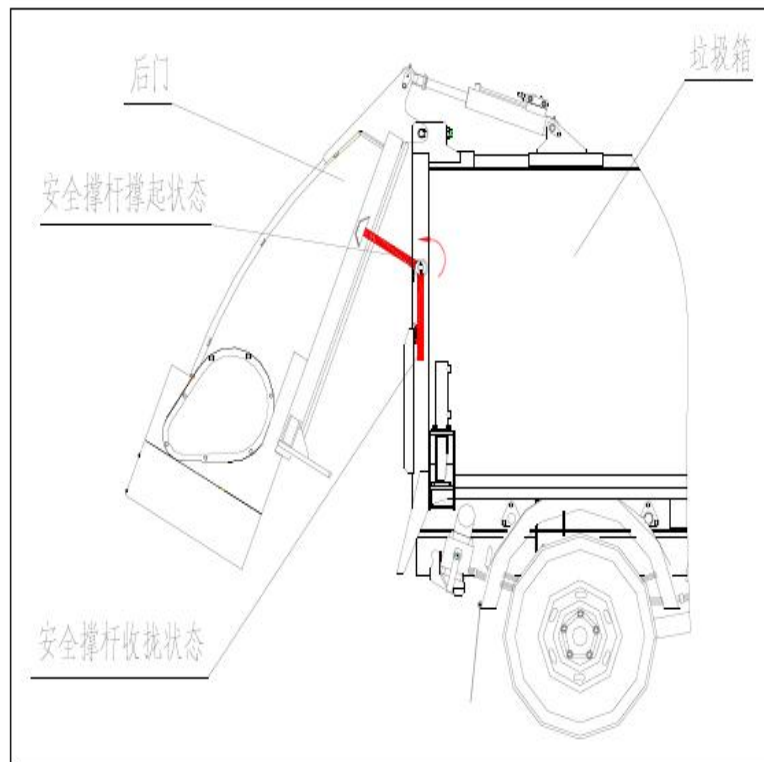
- 车辆在进入正常行驶前：
 1. 应确保后门关闭且锁止，
 2. 翻桶架落下
 3. 顶盖门关闭；



1. 遵守额定装载量。若超负荷作业，违反道路交通规则且易引起翻车等事故
2. 满载行驶转弯时应控制车速在20Km/h以下
3. 行驶过程必须脱开取力器



- 开启尾门检修有人员在尾门后方或下方时，必须打开安全撑杆





www.inforeenviro.com.cn

谢谢!

盈峰环境科技集团
INFORE ENVIRONMENT TECHNOLOGY GROUP